

土壤环境探测器

# Datasheet

Rev. 0.1

**NETVOX TECHNOLOGY CO., LTD.**

**Add: No. 21-1 Sec. 1 Chung Hua West Road, Tainan, Taiwan**

**Tel: +886-6-2617641, 2654878**

**Fax: +886-6-2656120**

**<http://www.netvox.com.tw>**

61R718p6801V0.2

## Copyright©Netvox Technology Co., Ltd.

This document contains proprietary technical information which is the property of NETVOX Technology and is issued in strict confidential and shall not be disclosed to others parties in whole or in parts without written permission of NETVOX Technology.

The specifications are subjected to change without prior notice.



图一 R718PA14 外观图 (以实物为准)

## 概述

本设备是一款检测土壤温度和水分含量以及土壤电导率的无线通信设备,并通过无线网络将检测到的数据传送给其它设备显示出来,其采用 SX1276 无线通信方式。

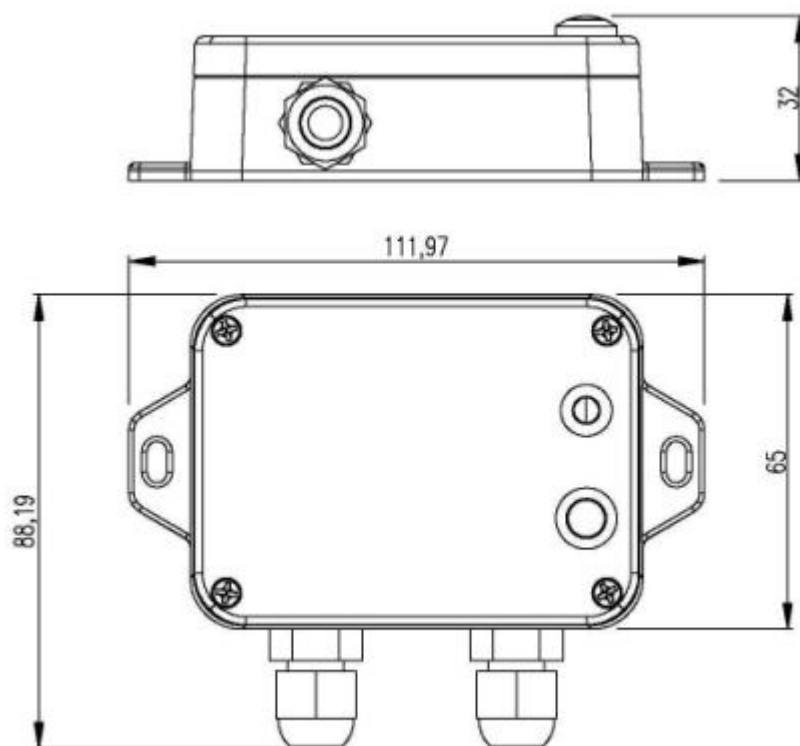
## 主要特性

- 采用 SX1276 无线通信模块
- DC 12V 适配器供电
- 防护等级 IP65
- 底座附有磁铁,可吸附于铁质物体
- 土壤水分含量检测
- 土壤温度检测
- 土壤电导率

## 应用场景

- 土壤水分含量检测
- 土壤温度检测
- 土壤电导率
- 其他

## 尺寸规格



图二 主机外壳尺寸图

主机外壳尺寸：112mm x 88.19mm x 32mm

## 电气特性

供电方式	DC 12V 适配器供电
工作电流	50mA (传感器工作时)

\*具体的电气特性会根据电源电压的不同而有所变化

## 射频特性

频率范围	863MHz-928MHz 470MHz-510MHz
功率输出	19dBm ± 1dBm
接收灵敏度	-136dBm (LoRa, Spreading Factor=12, Bit Rate=293bps); -121dBm (FSK, Frequency deviation=5kHz, Bit Rate=1.2kbps)
天线类型	内置天线
通信距离	10km (可视直线无障碍传输距离, 实际传输距离依环境而定)
数据传输速率	0.3kbps~50kbps
调制方式	LoRa/FSK (备注: 可选择其中一种)
可支持的 LoRaWAN 频	EU863-870, US902-928, AU915-928, KR920-923,

段	AS923, CN470-510 (备注: 频段可选, 需在出厂前做配置)
---	---------------------------------------

### 5TE 传感器参数

额定电源	3.6VDC-15VDC
土壤温度测量精度	+/-1° C @25° C
土壤水分含量分辨率	0.08%vwc(0-50%vwc 范围内)
土壤水分含量精度	+/-3%vwc (典型值)

### 物理特性

尺寸	L:112mm*W:88.19mm*H:32mm,
环境温度范围	-20°C ~ 55°C
本体重量	约 160g
环境湿度范围	<90%RH(不凝结)
存储温度范围	-40°C ~ 85°C